

ПАСПОРТ и РУКОВОДСТВО ПО ЭКСПЛУАТАЦИИ на трековые светодиодные светильники «VARTON» серии TT-Mono



Область применения

Торговый светодиодный светильник VARTON® серии TT-Mono предназначен для акцентного и общего освещения в торговых помещениях.

Спецификация на продукт

- ▶ светильник – 1 шт.
- ▶ паспорт – 1 шт.
- ▶ упаковка – 1 шт.

Общие параметры

- ▶ Срок службы светодиодов до 50 000 часов;
- ▶ Индекс цветопередачи Ra >82;
- ▶ Частота 50Гц +/-10%;
- ▶ Класс защиты от поражения электрическим током II;
- ▶ PF >0.85;

- ▶ Коэффициент пульсации светового потока <5%;
- ▶ Класс светораспределения: П
- ▶ Рекомендуется устанавливать светильники на 3х фазный шинопровод Varton™
- ▶ PF >0.85;
- ▶ Напряжение AC220-240V
- ▶ Температурный режим от +1 до +40°C
- ▶ IP 20

Технические характеристики

Артикул	Мощность, W	Угол светового потока*	Тип КСС таб. 2 ГОСТ Р 54350	Цветовая температура, К	Световой поток, lm	Размер, мм (вхш)	УХЛ
V1-R1-90482-90000-2001030	10	35	г	3000	950	180x170x90	4
V1-R1-90482-90000-2001040				4000			

- ▶ Производитель оставляет за собой право вносить в конструкцию и комплектацию изделия технические изменения и усовершенствования, не ухудшающие технические характеристики изделия, в любое время и без предварительного уведомления.

Необходимые условия для предоставления гарантии на электротехническую продукцию VARTON®

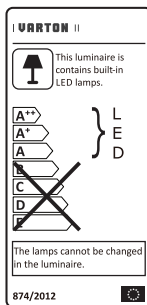
- ▶ Замена подлежат неработающие изделия VARTON® при отсутствии видимых физических повреждений;
- ▶ Замена осуществляется при предъявлении правильно заполненного гарантийного талона (с указанием наименования изделия, даты, места продажи, подписи продавца, печати) и кассового чека или данного правильного заполненного паспорта и счёта-фактуры предприятия, в котором был приобретен товар, а также при сохранении на светильнике маркировке о дате его производства;
- ▶ Не подлежат замене товары, имеющие видимые механические повреждения;
- ▶ Не подлежат замене товары, вышедшие из строя в результате попадания внутрь корпуса посторонних предметов, жидкостей, других материалов и веществ, не предназначенных для контакта с электротехнической продукцией;
- ▶ Не подлежат замене товары, вышедшие из строя в результате действия обстоятельств непреодолимой силы: пожар, затопление и т.д.

Произведено в КНР
ЛИДАРСОН Лайтинг КО., ЛТД: Синтай
Индастриал Зоун, Экономик Девелопмент
Зоун, округ Чантай, г. Чжанчжоу, провинция
Фуцзянь, Китай (Leedarson Lighting
Co., LTD: Xingtai Industrial Zone, Economic
Development Zone, Changtai County,
Zhangzhou City, Fujian Province, PRC)

Импортер: ООО ТПК «Вартон»
121354, город Москва, улица Дорого-
бужская, дом 14, строение 6, Российская
Федерация,
www.varton.ru, e-mail: info@varton.ru

Служба технической поддержки:
help@varton.ru

Дата производства: 12.2018



Модель	Артикул	Место и дата продажи	Штамп магазина и подпись продавца

Установка светильника

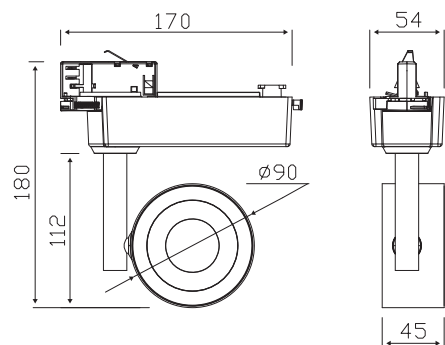
- ▶ Установка светильника производится в трехфазный шинопровод (трек).
- ▶ Нет необходимости в применении дополнительного блока питания или трансформатора.

Внимание! Перед установкой или заменой отключите питание!

- ▶ Закрепите 3х фазный шинопровод к потолку или на подвесах с помощью шурупов, саморезов, болтов и других крепежных элементов.
- ▶ Установите светильник на шинопроводе с помощью адаптера. При установке обратите внимание на расположение выступов адаптера и шинопровода;
- ▶ Зафиксируйте адаптер путем поворота фиксатора, расположенного на нем. Подключение питания осуществляется путем поворота диска переключателя на нужную фазу. При демонтаже светильника следует сначала установить диск переключателя в положение "off", затем освободить адаптер путем поворота фиксатора и вытащить его из шинопровода;

Внешний вид и габаритные размеры светильника

- ▶ Корпус состоит из алюминиевого сплава;



Эксплуатация

- ▶ Эксплуатация светильника производится в соответствии с "Правилами технической эксплуатации электроустановок потребителей";
- ▶ Монтаж, демонтаж и обслуживание электротехнической продукции ВАРТОН® должны производиться при выключенном электропитании;

- ▶ Во избежание несчастных случаев категорически запрещается производить монтаж и демонтаж электротехнической продукции при включенном электропитании;
- ▶ Светодиодные светильники ВАРТОН® и комплектующие при подключении не должны иметь механических повреждений;
- ▶ При монтаже необходимо соблюдать инструкции по подключению – неверное соединение может повредить изделие;
- ▶ Светодиодные светильники ВАРТОН® могут использоваться только с источниками питания ВАРТОН®, предоставляемых в комплекте к изделию;
- ▶ Проводить монтаж электротехнической продукции ВАРТОН® рекомендуется в соответствии с приложенными инструкциями лицом, имеющим специальный допуск для проведения соответствующих работ;
- ▶ В целях повышения надежности и увеличения срока службы рекомендуется периодически осматривать находящуюся в эксплуатации электротехническую продукцию с целью обнаружения возможного загрязнения, механических повреждений и оценки работоспособности;

Сертификация и утилизация

- ▶ Вся продукция ВАРТОН® соответствует требованиям ТР ТС 004/2011 «О безопасности низковольтного оборудования», ТР ТС 020/2011 «Электромагнитная совместимость технических средств», ТР ЕАЭС 037/2016 «Об ограничении применения опасных веществ в изделиях электротехники и радиоэлектроники»
- ▶ Светодиодные светильники ВАРТОН® экологически безопасны, не требуют специальных условий и разрешений для утилизации, не относятся к опасным отходам.

Условия транспортировки и хранения

- ▶ Условия транспортировки светильников в зависимости от воздействия механических факторов должны соответствовать группе С ГОСТ 23216, в том числе в части воздействия климатических факторов – группе условий хранения 2 по ГОСТ 15150.
- ▶ Условия хранения светильников должны соответствовать группе условий хранения 2 ГОСТ 15150.
- ▶ При соблюдении описанных выше условий срок хранения светильников не ограничен.

Гарантийные обязательства

- ▶ Замена вышедшей из строя электротехнической продукции осуществляется при наличии счета-фактуры и данной инструкции или при наличии и кассового чека, и данной инструкции, и/или гарантийного талона, а также при сохранении на светильнике маркировки о дате его производства;
- ▶ Гарантийный срок 5 лет от даты покупки при условии соблюдения условий эксплуатации, но не более 62 месяцев от даты производства
- ▶ При отсутствии штампа магазина или торгующей организации срок гарантии исчисляется со дня выпуска светодиодного светильника ВАРТОН®;
- ▶ Светильник соответствует ТУ и признан годным к эксплуатации;