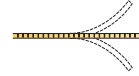




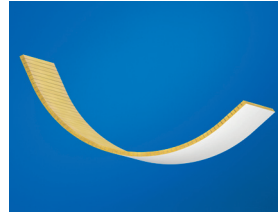
Ecophon Focus™ Flexiform A



Ecophon Focus Flexiform A поставляются в прямом виде и на месте монтажа при помощи специальных гнущихся направляющих им придается нужная форма (выпуклая или вогнутая) (мин. радиус изгиба 200 мм, макс. - 10 м). Это дает практически неограниченные возможности в создании криволинейных поверхностей, а также позволяет решить проблему плавного перехода между разноуровневыми потолками в случаях, когда невозможно использование готовых криволинейных панелей. Панели не демонтируются.

Система состоит из панелей Ecophon Focus Flexiform A и подвесной системы Ecophon Connect. Вес системы около 3 кг/м², в зависимости от монтажа. Панели изготовлены из непресованного стекловолокна по технологии 3RD, что позволяет создавать необходимую форму. На лицевую сторону нанесено покрытие Akutex™ FT, задняя сторона панели покрыта стеклохолстом. Кромки не окрашены.

Для достижения наилучшего результата используйте подвесную систему и аксессуары Connect. Криволинейный профиль изготовлен из алюминия.



Панель Focus Flexiform A



Фрагмент системы Focus Flexiform A с профилем Connect T24



Система потолка Focus Flexiform A

РАЗМЕРЫ ЭЛЕМЕНТОВ

Размер, мм	1200 x 600	1600 x 600	2000 x 600	2400 x 600
T24	•	•	•	•
Толщина	30	30	30	30
Монтажная схема	M31, M31ec, M31ic	M31, M31ec, M31ic	M31, M31ec, M31ic	M31, M31ec, M31ic

ТЕХНИЧЕСКИЕ ХАРАКТЕРИСТИКИ

АКУСТИКА Акустические значения соответствуют значениям прямого потолка.

Звукопоглощение: Результаты тестов в соответствии с EN ISO 354.

Классификация в соответствии со стандартом EN ISO 11654, единичные значения для NRC и SAA в соответствии с ASTM C 423.



— Ecophon Focus Flexiform 200 мм в.п.с.
в.п.с. = высота подвеса системы

Продукция	Focus Flexiform
в.п.с. мм	200
класс звукопоглощения	A
α_w	0,9

Звукоизоляция: Не применимо.

Конфиденциальность речи: Не применимо

ДОСТУП В МЕЖПОТОЛОЧНОЕ ПРОСТРАНСТВО Профиль не демонтируется.

ОЧИСТКА Ежедневная сухая чистка и чистка пылесосом. Ежедневная влажная уборка.

ВНЕШНИЙ ВИД Цвет Белый Frost, ближайший цвет в системе NCS S 0500-N, светоотражение 85% (из которых 99% рассеивается). Коэффициент ретроотражения 63 mcd/(m²lx). Блеск < 1.

ВЛАГОСТОЙКОСТЬ Панели выдерживают постоянную относительную влажность воздуха до 95% при температуре 30°C без провисания, деформации и расслоения (ISO 4611).

ВНУТРЕННИЙ МИКРОКЛИМАТ Сертифицировано в соответствии с требованиями Indoor Climate Labelling, эмиссия частиц M1. Рекомендовано ассоциацией Swedish Asthma and Allergy Association.

ВЛИЯНИЕ НА ОКРУЖАЮЩУЮ СРЕДУ Стекловолокно изготовлено по технологии 3RD. Панелям присвоен скандинавский экологический знак "Лебедь".

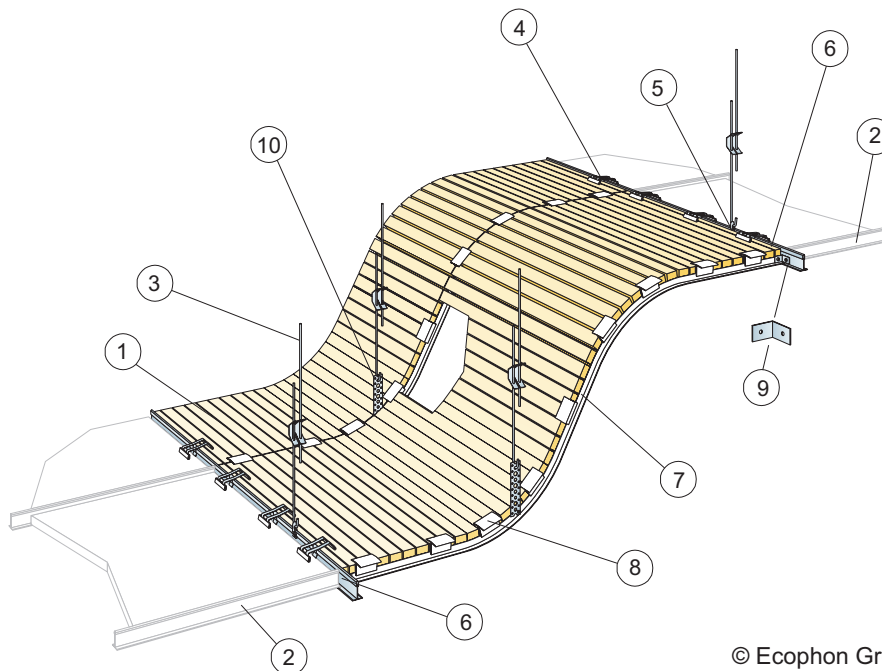
ПОЖАРОБЕЗОПАСНОСТЬ Панели обладают классом пожарной опасности KM1.

Классификация пожаробезопасности

Страна	Стандарт	Класс
Россия	ФЗ №123	КМ 1
Европа	EN 13501-1	A2s1,d0

МЕХАНИЧЕСКИЕ СВОЙСТВА Вся дополнительная нагрузка должна быть закреплена на перекрытие.

МОНТАЖ Установка в соответствии с монтажной схемой, руководством по установке и вспомогательными рисунками. Необходимо принять во внимание: яркий свет, падающий от других светильников или отраженный от окон, стекол и т.д., может создать нежелательные теневые эффекты на поверхности устанавливаемых панелей.



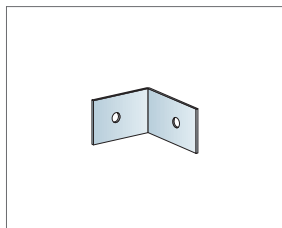
© Ecophon Group

КОЛИЧЕСТВО ПО СПЕЦИФИКАЦИИ (НЕ ВКЛ. ОТХОДЫ)

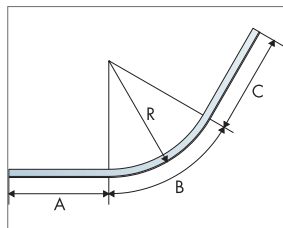
	Размер, мм			
	1200x600	1600x600	2000x600	2400x600
1 Focus Flexiform A	по требованию			
2 Поперечная направляющая Connect T24	по требованию			
3 Регулируемый подвес Connect, монтаж с шагом 1200 мм	по требованию			
4 Клипса Connect 100/20	по требованию			
5 Клипса подвеса Connect 1286	по требованию			
6 Главная направляющая Connect T24	по требованию			
7 Профиль Connect Flexiform/Гибкий профиль Flexiform, монтаж с шагом 600 мм	по требованию			
8 Клипса Connect Flexiform, зафиксированная с шагом 100-300 мм (в зависимости от радиуса изгиба)	по требованию			
9 Соединительный уголок Connect	по требованию			
10 Перфорированная лента (не поставляется компанией Ecophon)	по требованию			

Профиль Flexiform: Радиус изгиба (выпуклый или вогнутый) мин. 200 мм.

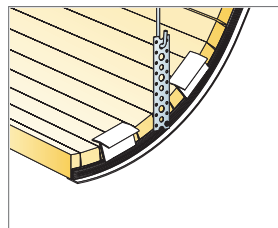
Длина профиля Flexiform: макс. 2400 мм. При длине профиля более 1 м требуется промежуточный подвес



Соединительный уголок (арт. 0900)



Пример с размерами профиля Flexiform

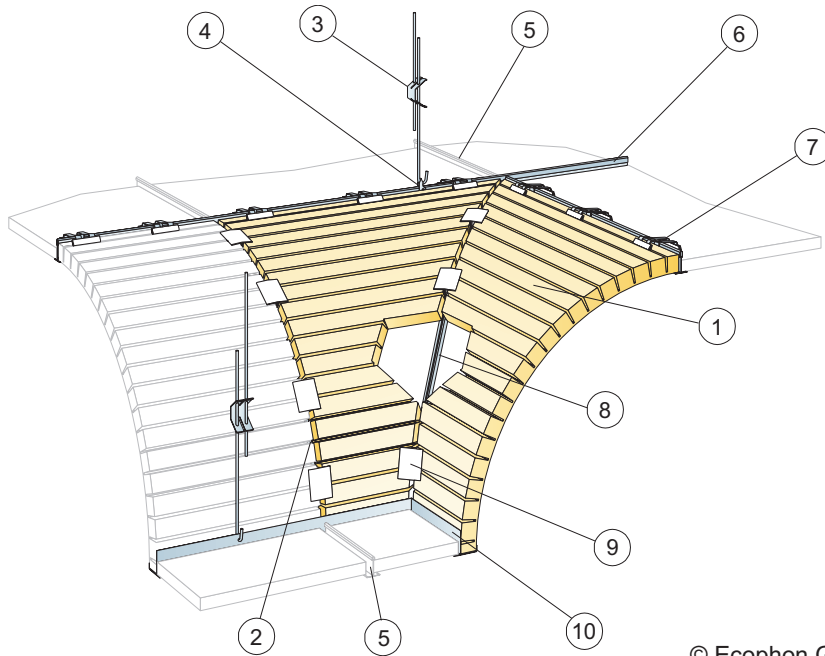


Подвес с помощью перфорированной металлической полосы

Размер, мм	Макс. возможная нагрузка [N]	Мин. несущая способность [N]
1200x600	0	160
1600x600	0	160
2000x600	0	160
2400x600	0	160

Норма нагрузки/несущая способность

МОНТАЖНАЯ СХЕМА (M31EC) ДЛЯ ВНЕШНЕГО УГЛА ECOPHON FOCUS FLEXIFORM A



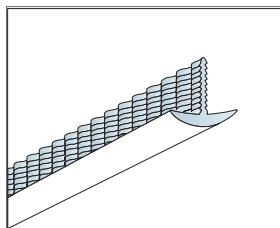
© Ecophon Group

КОЛИЧЕСТВО ПО СПЕЦИФИКАЦИИ (НЕ ВКЛ. ОТХОДЫ)

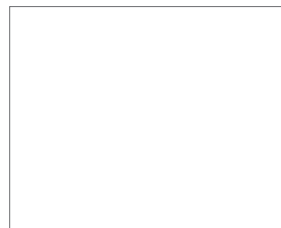
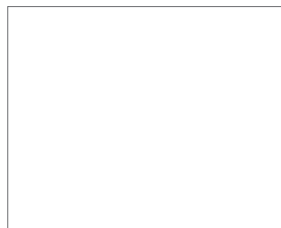
	Размер, мм			
	1200x600	1600x600	2000x600	2400x600
1 Focus Flexiform A	по требованию			
2 Профиль Connect Flexiform/Гибкий профиль Flexiform, монтаж с шагом 600 мм	по требованию			
3 Регулируемый подвес Connect, монтаж с шагом 1200 мм	по требованию			
4 Клипса подвеса Connect 1286	по требованию			
5 Поперечная направляющая Connect T24	по требованию			
6 Главная направляющая Connect T24	по требованию			
7 Клипса Connect 100/20	по требованию			
8 Профиль для внешнего угла Connect Flexible	по требованию			
9 Клипса Connect Flexiform, зафиксированная с шагом 100-300 мм (в зависимости от радиуса изгиба)	по требованию			
10 Профиль Connect F-trim	по требованию			

Профиль Flexiform: Радиус изгиба (выпуклый или вогнутый) мин. 200 мм.

Длина профиля Flexiform: макс. 2400 мм. При длине профиля более 1 м требуется промежуточный подвес

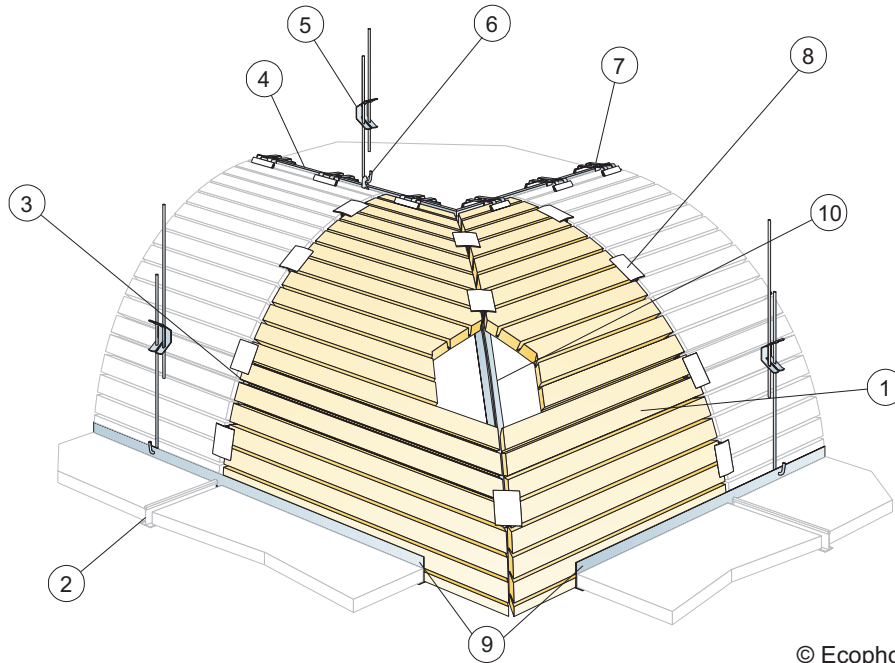


Профиль для внешнего угла



Размер, мм	Макс. возможная нагрузка [N]	Мин. несущая способность [N]
1200x600	0	160
1600x600	0	160
2000x600	0	160
2400x600	0	160

Норма нагрузки/несущая способность



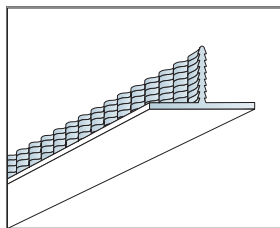
© Ecophon Group

КОЛИЧЕСТВО ПО СПЕЦИФИКАЦИИ (НЕ ВКЛ. ОТХОДЫ)

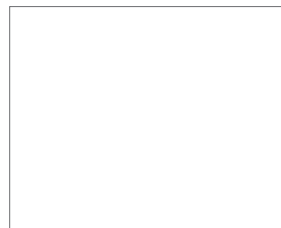
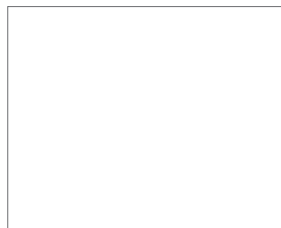
	Размер, мм			
	1200x600	1600x600	2000x600	2400x600
1 Focus Flexiform A	по требованию			
2 Поперечная направляющая Connect T24	по требованию			
3 Профиль Connect Flexiform/Гибкий профиль Flexiform, монтаж с шагом 600 мм	по требованию			
4 Главная направляющая Connect T24	по требованию			
5 Регулируемый подвес Connect, монтаж с шагом 1200 мм	по требованию			
6 Клипса подвеса Connect 1286	по требованию			
7 Клипса Connect 100/20	по требованию			
8 Клипса Connect Flexiform, зафиксированная с шагом 100-300 мм (в зависимости от радиуса изгиба)	по требованию			
9 Профиль Connect F-trim	по требованию			
10 Профиль Connect Flexiform/Гибкий профиль Flexiform, монтаж с шагом 600 мм	по требованию			

Профиль Flexiform: Радиус изгиба (выпуклый или вогнутый) мин. 200 мм.

Длина профиля Flexiform: макс. 2400 мм. При длине профиля более 1 м требуется промежуточный подвес



Профиль для внутреннего угла



Размер, мм	Макс. возможная нагрузка [N]	Мин. несущая способность [N]
1200x600	0	160
1600x600	0	160
2000x600	0	160
2400x600	0	160

Норма нагрузки/несущая способность