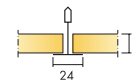


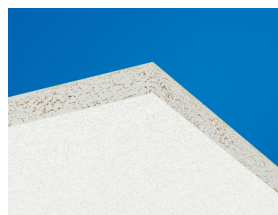


# Ecophon Hygiene Meditec™ A C1



Ecophon Hygiene Meditec A C1 - звукопоглощающая потолочная система, предназначенная для использования в помещениях, где требуется регулярная дезинфекция и/или уборка. Данная система рекомендована к использованию в помещениях с низкой влажностью. Области применения: кабинеты и переговорные в медицинских учреждениях. Система соответствует требованиям B1 и B5 зоны 4 по стандарту NF S90-351 и чистым помещениям по стандарту ISO 5.

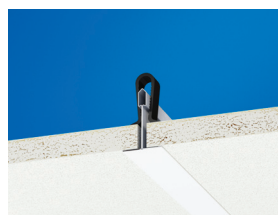
Система состоит из панелей Ecophon Meditec A, изготовленных из стекловолна высокой плотности по технологии 3RD, на поверхность которого нанесено устойчивое к чистке покрытие Akutex™ TH. Задняя поверхность панелей покрыта стеклотканью. Кромки загрунтованы. Открытая подвесная система Ecophon Connect T24 изготовлена из оцинкованной стали. Вес системы приблизительно 2,5 кг/м<sup>2</sup>. Панели прикрепляются к подвесной системе с помощью клипс Connect Universal, что позволяет выдерживать чистку под давлением и минимизировать скапливание грязи.



Панель Hygiene Meditec с кромкой A



Система Hygiene Meditec A C1



Фрагмент системы Hygiene Meditec A C1 с универсальной клипсой



Аппликатор Connect Tape для наклеек ленты на подрезанные кромки

## РАЗМЕРЫ ЭЛЕМЕНТОВ

Размер, мм	600	1200	1600	1800	2000	2400
T24	x 600	x 600	x 600	x 600	x 600	x 600
Толщина	15	15	15	15	15	15
Монтажная схема	M255	M255	M342	M342	M342	M342

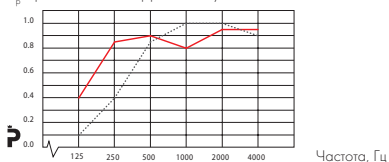
## ТЕХНИЧЕСКИЕ ХАРАКТЕРИСТИКИ

### АКУСТИКА

Звукопоглощение: Результаты тестов в соответствии с EN ISO 354.

Классификация в соответствии со стандартом EN ISO 11654.

$\alpha_p$  Практический коэффициент звукопоглощения



Продукция	Hygiene Meditec A		
	50	200	400
в.п.с. мм	C	A	
класс звукопоглощения			
$\alpha_{w}$	0,70	0,90	
NRC	0,8	-	0,85
SAA	0,83	-	0,88

Звукоизоляция: Не применимо

Конфиденциальность речи: Не применимо



**ДОСТУП В МЕЖПОТОЛОЧНОЕ ПРОСТРАНСТВО** Панели демонтируются. Панели, закрепленные с помощью клипс Hygiene Clip 20, позволяют производить их мойку в подвешенном состоянии. Доступ в межпотолочное пространство возможен через люк Hygiene.



**ОЧИСТКА** Ежедневная сухая чистка и чистка пылесосом. Ежедневная влажная уборка. Чистка паром 4 раза в год. Поверхность панелей устойчива к действию средств дезинфекции.



**ВНЕШНИЙ ВИД** Цвет: White 010, ближайший цвет в системе NCS S 0502-Y, светоотражение 84%.



**ВЛАГОСТОЙКОСТЬ** Панели выдерживают постоянную влажность воздуха до 95% при температуре 30°C без провисания, деформации и расслоения (ISO 4611). Противодействие росту микроорганизмов - класс 0 по стандарту ASTM G 21-96. Коррозионная стойкость подвесной системы и аксессуаров - класс C1 стандарта EN ISO 12944-2.



**ВНУТРЕННИЙ МИКРОКЛИМАТ** Панели сертифицированы в соответствии с Indoor Climate Labelling, рекомендованы Шведской Ассоциацией по борьбе с астмой и аллергией и могут использоваться в помещениях класса ISO 5/M2.5.



**ВЛИЯНИЕ НА ОКРУЖАЮЩУЮ СРЕДУ** Стекловолокно изготовлено по технологии 3RD. Панелям присвоен скандинавский экологический знак "Лебедь".



**ПОЖАРОБЕЗОПАСНОСТЬ** Стекловолокно, используемое для производства панелей, после испытаний отнесено к негорючим материалам в соответствии со стандартом EN ISO 1182. Системы препятствуют распространению огня в соответствии с NT FIRE 003.

Классификация пожаробезопасности

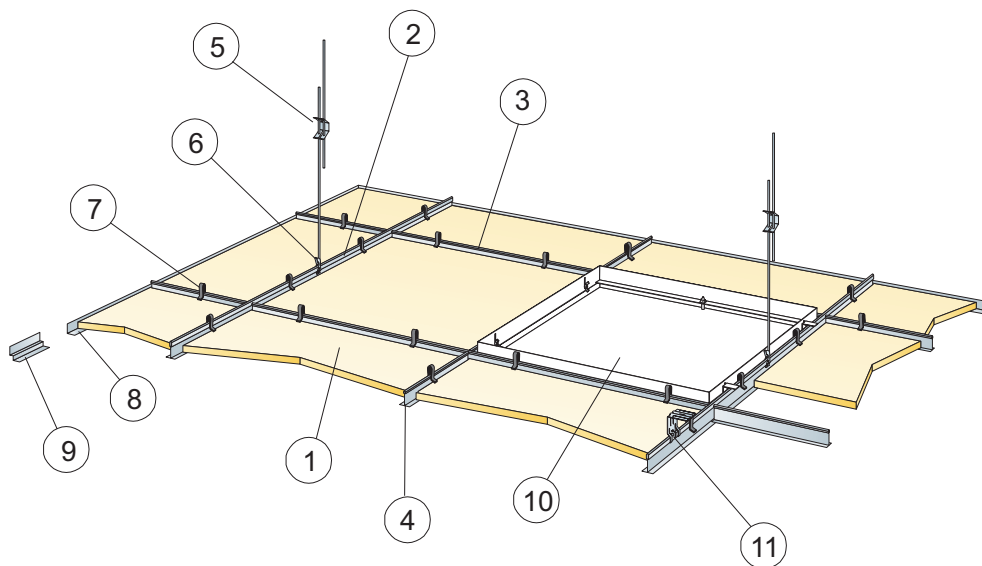
Страна	Стандарт	Класс
Россия	ФЗ №123	КМ 1
Европа	EN 13501-1	A2s1,d0



**МЕХАНИЧЕСКИЕ СВОЙСТВА** Информацию о несущей способности и величине распределенной нагрузки смотрите в разделе "Функциональные требования", "Механические свойства" на [www.ecophon.com/ru](http://www.ecophon.com/ru).



**МОНТАЖ** Установка в соответствии с монтажной схемой, руководством по установке и вспомогательными рисунками. Подрезанные панели должны быть обработаны подходящим герметиком с использованием ленты Connect Tape applicator или герметиком Connect Edge. Отверстия обрабатываются герметиком.



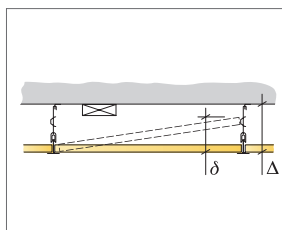
© Ecophon Group

КОЛИЧЕСТВО ПО СПЕЦИФИКАЦИИ (НЕ ВКЛ. ОТХОДЫ)

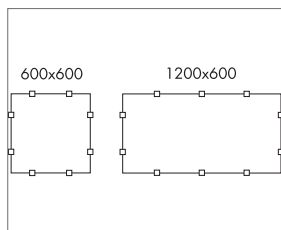
		Размер, мм	
		600x600	1200x600
1	Hygiene Meditec A	2,8/м <sup>2</sup>	1,4/м <sup>2</sup>
2	Главная направляющая T24 Connect, монтаж с шагом 1200 мм (макс. расстояние от стены 300 мм)	0,9м/м <sup>2</sup>	0,9м/м <sup>2</sup>
3	Поперечная направляющая Connect T24, L=1200 мм, монтаж с шагом 600 мм	1,7м/м <sup>2</sup>	1,7м/м <sup>2</sup>
4	Поперечная направляющая T24 Connect, L=600 мм	0,9м/м <sup>2</sup>	-
5	Регулируемый подвес Connect, монтаж с шагом 1200 мм (макс. расстояние от стены 600 мм)	0,7/м <sup>2</sup>	0,7/м <sup>2</sup>
6	Клипса подвеса Connect арт. 1286	0,7/м <sup>2</sup>	0,7/м <sup>2</sup>
7	Универсальная клипса Connect 0083	11/м <sup>2</sup>	7/м <sup>2</sup>
8	Доп. пристенный уголок Connect, крепление с шагом 300 мм	по требованию	
9	Доп. теневой пристенный уголок Connect, крепление с шагом 300 мм	по требованию	
10	Инспекционный люк Connect Inspection hatch C1	по требованию	
11	Для прямого монтажа. Прямой нерегулируемый кронштейн, монтаж с шагом 1200 мм	0,7/м <sup>2</sup>	0,7/м <sup>2</sup>

Δ Мин. высота подвеса системы, с подвесом - 150 мм, на кронштейне - 50 мм.

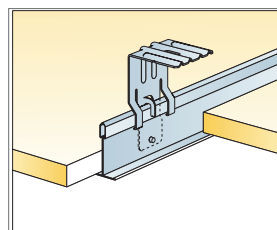
δ Мин. глубина демонтажа системы: с клипсами - 150 мм, без клипс - 100 мм



См. Количество по спецификации



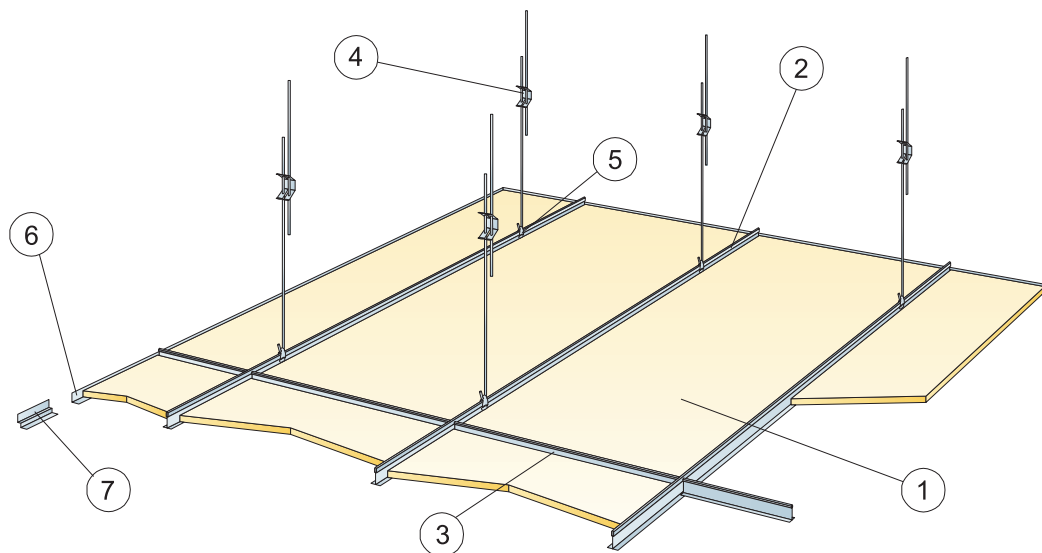
Расположение клипс



Подвес на прямом крепежном кронштейне

Размер, мм	Макс. возможная нагрузка [N]	Мин. несущая способность [N]
600x600	50	160
1200x600	50	160

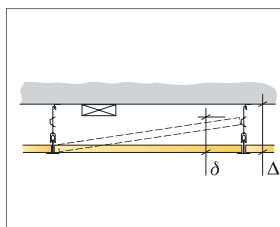
Норма нагрузки/несущая способность



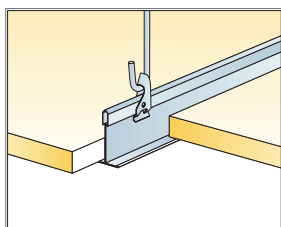
© Ecophon Group

КОЛИЧЕСТВО ПО СПЕЦИФИКАЦИИ (НЕ ВКЛ. ОТХОДЫ)

	Размер, мм	Размер, мм			
		1600x600	1800x600	2000x600	2400x600
1	null	1,05/м <sup>2</sup>	0,95/м <sup>2</sup>	0,85/м <sup>2</sup>	0,7/м <sup>2</sup>
2	Главная направляющая T24 Connect, монтаж с шагом 600 мм	1,7м/м <sup>2</sup>	1,7м/м <sup>2</sup>	1,7м/м <sup>2</sup>	1,7м/м <sup>2</sup>
3	Поперечная направляющая T24 Connect, L=600 мм (арт. 26338103)				
4	Регулируемый подвес Connect, монтаж с шагом 1500 мм (макс. расстояние от стены 450 мм)	1,1/м <sup>2</sup>	1,1/м <sup>2</sup>	1,1/м <sup>2</sup>	1,1/м <sup>2</sup>
5	Клипса подвеса Connect арт. 1286	1,1/м <sup>2</sup>	1,1/м <sup>2</sup>	1,1/м <sup>2</sup>	1,1/м <sup>2</sup>
6	Пристенный уголок Connect арт. 8116, монтаж с шагом 300 мм	по требованию			
7	Теневой пристенный уголок Connect арт. 8152, монтаж с шагом 300 мм	по требованию			
Δ Мин. высота подвеса системы: 100 мм		-	-	-	-
δ Мин. глубина демонтажа системы: 100 мм					



См. Количество по спецификации



Подвес при помощи регулируемого подвеса и клипсы



Размер, мм	Макс. возможная нагрузка [N]	Мин. несущая способность [N]
1600x600	50	160
1800x600	50	160
2000x600	50	160
2400x600	50	160

Норма нагрузки/несущая способность