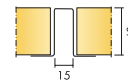


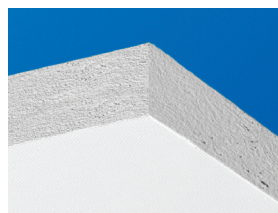
Ecophon Super G™ Plus A



Ecophon Super G Plus A предназначен для установки в спортивных залах, а также в местах, где поверхность потолка может подвергаться механическим воздействиям. Ecophon Super G Plus A устанавливается в прочной подвесной системе, состоящей из U-образных профилей, которые могут быть прикреплены к поверхности перекрытия или к промежуточной подвесной системе. Панели не демонтируются.

Данные о настенных звукопоглощающих материалах см. раздел Ecophon Akusto Wall C/Super G. Потолок состоит из панелей Ecophon Super G Plus A и подвесной системы Ecophon Connect. Вес системы около 6 кг/м² в случае прямого монтажа и 10 кг/м² в случае монтажа с промежуточной подвесной системой. Панели изготовлены из стекловолокна высокой плотности с использованием технологии 3RD. На лицевую поверхность нанесено покрытие из ударопрочной сетки. Задняя сторона панели покрыта неокрашенной стеклотканью. Кромки загрунтованы.

Подвесная система Connect изготовлена из оцинкованной стали. Для достижения наилучших результатов рекомендуется применять подвесную систему и аксессуары Connect.



Панель Super G Plus A



Фрагмент системы Super G Plus A, прямой монтаж



Фрагмент системы Super G Plus A, монтаж с использованием U-профиля



Система Super G Plus, монтаж на подвесную систему

РАЗМЕРЫ ЭЛЕМЕНТОВ

Размер, мм	1200 x 600
Специальное крепление	•
Толщина	40
Монтажная схема	M115, M116

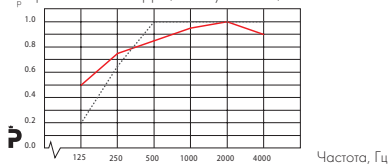
ТЕХНИЧЕСКИЕ ХАРАКТЕРИСТИКИ

АКУСТИКА

Звукопоглощение: Результаты тестов в соответствии с EN ISO 354.

Классификация в соответствии со стандартом EN ISO 11654, единичные значения для NRC и SAA в соответствии с ASTM C 423.

α_p Практический коэффициент звукопоглощения



— Ecophon Super G Plus 200 мм в.п.с.

.... Ecophon Super G Plus 40 мм в.п.с.

в.п.с. = высота подвеса системы

Продукция	Super G Plus A		
	40	200	400
в.п.с. мм	40	200	400
класс звукопоглощения	A	A	A
α_w	1,00	0,95	
NRC	0,9	0,9	0,85
SAA	0,9	0,89	0,87

Звукоизоляция: Не применимо

Конфиденциальность речи: Не применимо

ДОСТУП В МЕЖПОТОЛОЧНОЕ ПРОСТРАНСТВО Панели удерживаются клипсами, однако легко демонтируются.

ОЧИСТКА Ежедневная сухая чистка и чистка пылесосом. Ежедневная влажная уборка.

ВНЕШНИЙ ВИД Цвет: White 085 (белый 085). Ближайший цвет в системе NCS S 1002-Y. Светоотражение: 78%.

ВЛАГОСТОЙКОСТЬ Панели выдерживают постоянную относительную влажность воздуха до 95% при температуре 30°C без провисания, деформации и расслоения (ISO 4611).

ВНУТРЕННИЙ МИКРОКЛИМАТ Сертифицировано в соответствии с требованиями Indoor Climate Labelling, эмиссия частиц M1. Рекомендовано ассоциацией Swedish Asthma and Allergy Association.

ВЛИЯНИЕ НА ОКРУЖАЮЩУЮ СРЕДУ Стекловолокно изготовлено по технологии 3RD. Панелям присвоен скандинавский экологический знак "Лебедь".

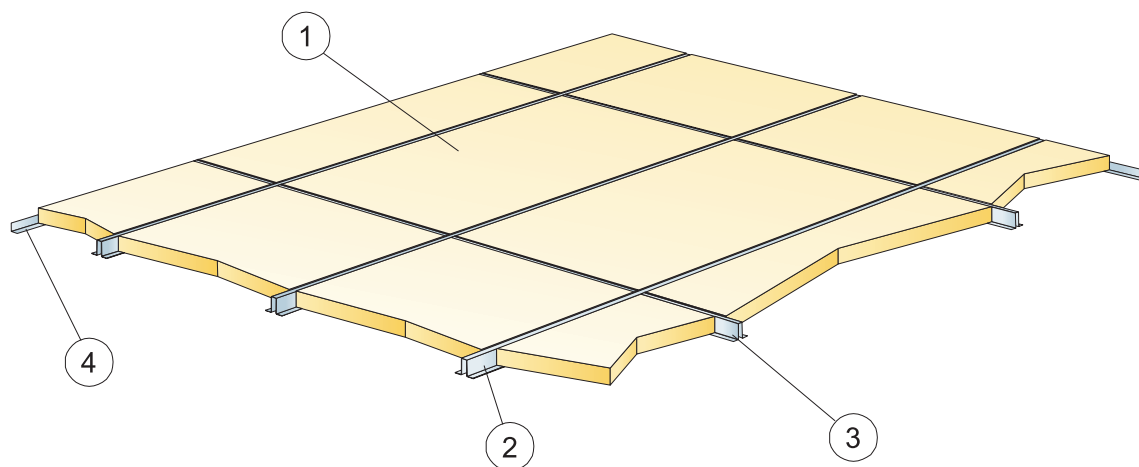
ПОЖАРОБЕЗОПАСНОСТЬ Стекловолокно, используемое для производства панелей, после испытаний отнесено к негорючим материалам в соответствии со стандартом EN ISO 1182. Системы препятствуют распространению огня в соответствии с INT FIRE 003.

Классификация пожаробезопасности

Страна	Стандарт	Класс
Россия	ФЗ №123	КМ 1
Европа	EN 13501-1	A2s1,d0

МЕХАНИЧЕСКИЕ СВОЙСТВА M115 и M116 тестировалась в соответствии со стандартом EN 13964, приложение D (и DIN 18 032, часть 3), и отнесена к классу 1A. Информацию о дополнительных нагрузках см. таблицу. Подробно: см. "Функциональные требования", раздел "Механические свойства" на www.ecophon.com/ru.

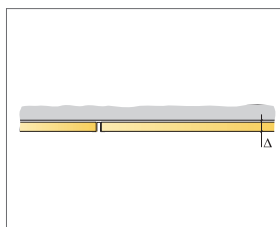
МОНТАЖ Установка в соответствии с монтажной схемой, руководством по установке и вспомогательными рисунками. Панели устанавливаются по направлению стрелок на обратной стороне панелей.



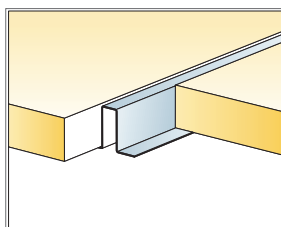
© Ecophon Group

КОЛИЧЕСТВО ПО СПЕЦИФИКАЦИИ (НЕ ВКЛ. ОТХОДЫ)

		Размер, мм
		1200x600
1	Super G Plus A	1,4/м ²
2	U-профиль Plus Connect 0358, L=2800 мм, монтаж с шагом 600 мм, крепление с шагом 400 мм	1,7м/м ²
3	U-профиль Plus 0359, L=582 мм, монтаж с шагом 1200 мм, крепление с шагом 400 мм	0,8м/м ²
4	Пристенный уголок Connect 8116, монтаж с шагом 300 мм	по требованию
Δ Мин. высота подвеса системы: 42 мм		-
δ Мин. глубина демонтажа системы: не демонтируется		-



См. Количество по спецификации

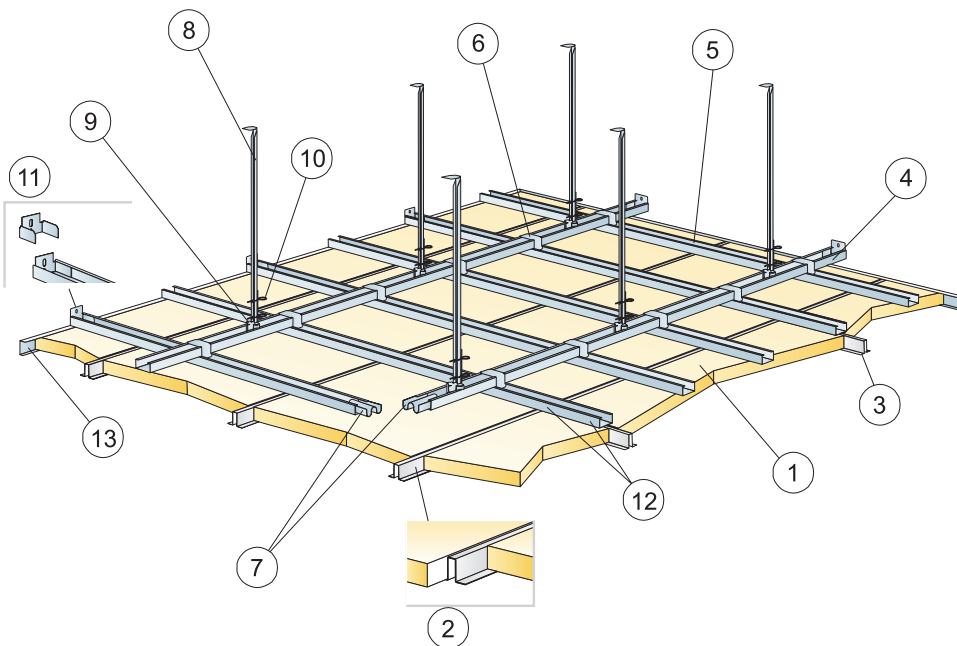


Монтаж с использованием U-профиля



Размер, мм	Макс. возможная нагрузка [N]	Мин. несущая способность [N]
1200x600	50	220

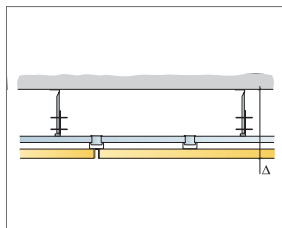
Норма нагрузки/несущая способность



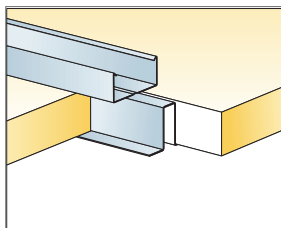
© Ecophon Group

КОЛИЧЕСТВО ПО СПЕЦИФИКАЦИИ (НЕ ВКЛ. ОТХОДЫ)

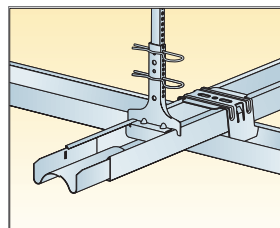
		Размер, мм
		1200x600
1	Super G Plus A	1,4/м ²
2	U-профиль Plus Connect 0358, L=2800 мм, монтаж с шагом 600 мм, крепление с шагом 400 мм	1,7/м ²
3	U-профиль Plus 0359, L=582 мм, монтаж с шагом 1200 мм, крепление с шагом 400 мм	0,8/м ²
4	C-профиль Plus Connect 0033, L=3100 мм, монтаж с шагом 800 мм	1,3/м ²
5	C-профиль Plus Connect 0033, L=3100 мм, монтаж с шагом 400 мм	2,5/м ²
6	X-соединитель Plus Connect 0980	3,2/м ²
7	Соединитель Plus Connect 0981	1,2/м ²
8	Верхний подвес Nonius, монтаж с шагом 800 мм	1,6/м ²
9	Нижний подвес Nonius Connect 0093, монтаж с шагом 800 мм	1,6/м ²
10	Фиксирующая пружина Connect 0078 (2/подвес)	3,2/м ²
11	Пристенный кронштейн Plus Connect 1114	по требованию
12	Саморез P Connect 4024, монтаж с шагом 400 мм	8/м ²
13	Торцевой профиль Connect 0261, крепление с шагом 300 мм (h=44 мм)	по требованию
Δ Мин. высота подвеса системы: 305 мм		-
δ Мин. глубина демонтажа системы: Полускрытые профили и панели демонтируются снизу		-



См. Количество по спецификации



Монтаж с использованием U-профиля и C-профиля



Вид жесткого подвеса

Размер, мм	Макс. возможная нагрузка [N]	Мин. несущая способность [N]
1200x600	50	220

Норма нагрузки/несущая способность